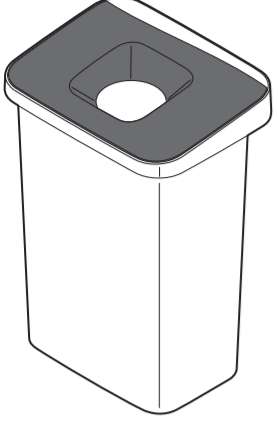


SARAYA For indoor use
Dust Bin
DB-3500
English
Instruction manual

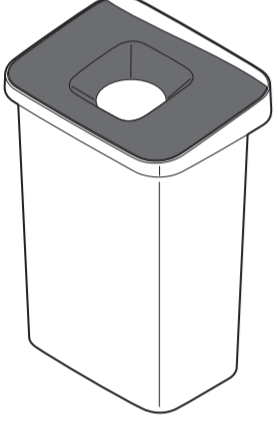
Thank you very much for purchasing the Saraya DB-3500 Dust Bin.
You are urged to thoroughly read this instruction manual before operating the DB-3500.
Keep this instruction manual handy for future reference.
For further information, please contact your sales representative.



Package contents	
●DB-35001
●Instruction manual1
●Screw set2
●Tapping screws2
●plugs2

Tools for installation		
●Electric drill	●Drill bit (6mm, 2.5mm)	●Philips screwdriver
●Hammer (resin head)	●Tape measure, ruler	

SARAYA Для внутренних помещений
Ведро для мусора
DB-3500
Русский
Руководство по эксплуатации

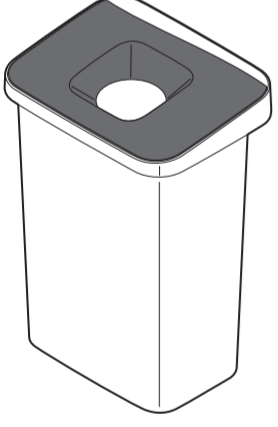


Содержимое упаковки		
●Ведро для мусора	●Руководство по DB-35001
●Комплект креплений		
●Шурупы2	
●Дюбели2	

Инструменты для установки		
● Электрическая дрель	● Набор сверл (6 мм, 2,5 мм)	● Отвертка
● Молоток (с резиновым наконечником)	● Рулетка	

SARAYA Do użytku tylko w pomieszczeniach!
kosz na smieci/papier
DB-3500
Polski
Instrukcja obsługi

Bardzo dziękujemy za zakup DB-3500, kosza do paieru.
Proszę dla własnego bezpieczeństwa, dokładnie zapoznać się z instrukcją obsługi oraz wskazówkami użytku.
Instrukcje obsługi na ewentualne późniejsze pytania zatrzymać.



Zawartosc opakowania	
●DB-35001
●Instrukcja obsługi1
●Set szrubek2
●Srubki2
●Dyble2

Narzedzia do instalacji			
●Elektryczna wiertarka	●Wiertlo (6mm, 2.5mm)	●Srubokret	●młotek
●miarka lub linijka			

SARAYA 室内用
垃圾箱
DB-3500
中文
使用说明书

感谢您的购买。请仔细阅读本说明书，给予正确使用。
阅读后请保管于使用者可随时能找到的地方。
关于产品、有不明之处请与本公司「咨询窗口」咨询。



梱包内容	
●DB-35001
●使用说明书1
●螺丝组品2
●自攻螺丝2
●塑料胀钉2

安装所需工具				
●电钻	●钻头 (φ6、φ2.5)	●"+ " 字螺丝刀	●锤子 (塑胶头)	●卷尺、直尺等

1 Safety precautions

You are recommended to read these safety precautions before operating the unit. Because these precautions are designed to protect you and your surroundings, always follow the instructions.

■ Safety precautions are classified as follows.

Warning	Improper handling may result in death or serious injury.
Caution	Improper handling may result in injury and/or property damage.

Symbols	Strictly prohibited	Example	Strictly observe the instructions	Example
⊘	⊘	⊘	●	●

Installation precautions	
Warning	Install the unit within its standard specifications. Failure in doing so may result in injury or breakdown.
!	Install the unit on a sturdy, flat surface. Failure in doing so may result in damage to the unit or injury.

Installation precautions	
Caution	Install the unit in an area free of moisture or dust. Failure in doing so may result in malfunction.
⊘	Install the unit in an area free of condensation. Failure in doing so may result in malfunction.
⊘	Do not install near sources of open flame. Doing so may result in deformation or fire, malfunction.
⊘	Do not install in an area where the unit is exposed to the direct sunlight or high temperatures. Doing so may result in malfunction.

Usage precautions	
Warning	Use the unit within its standard specifications. Failure in doing so may result in injury or malfunction.
⊘	No one other than authorized technician should attempt to disassemble, repair or modify the unit. The unit may malfunction. Contact your sales representative if you have any questions.

Usage precautions	
Caution	Do not climb on top of or place objects on the unit. Doing so may result in injury or damage to the unit.
⊘	Do not drop or subject to strong impact. Abusive handling can result in damaging the unit.
!	Give the unit regular maintenance. For safety and good performance, regular maintenance and cleaning are recommended.
!	Follow the laws and regulations of your country or area when disposing of the unit.
!	Clean the unit if it will not be in use for a long period of time. Failure in doing so may result in damaging the unit.
⊘	Do not smoke or light a candle near the unit. Doing so may result in deformation or malfunction.

SARAYA CO., LTD
Global Operations Division
2-2-8 Yuzato, Higashiumiyoshi-ku Osaka
546-0013 Japan
Phone : +81-6-6703-6336 Fax : +81-6-6703-4466
http://worldwide.saraya.com/

20140618-00-B/IM

1 Меры предосторожности

Прежде чем приступить к эксплуатации ведра, внимательно изучите меры предосторожности. Для вашей безопасности мы рекомендуем следовать всем мерам предосторожности, описанным в данной инструкции.

■ Классификация и обозначения.

Осторожно	Неправильное использование ведра для мусора может привести к причинению серьезного ущерба здоровью человека.
Внимание	Неправильное использование может привести к причинению ущерба здоровью человека или к повреждению имущества.

Обозначения	Strictly prohibited	Example	Strictly следуйте инструкциям	Example
⊘	⊘	⊘	●	●

Меры предосторожности при установке	
Осторожно	Не устанавливайте ведро на влажной и загрязненной поверхности.
!	Установите ведро на прочной и ровной поверхности.

Меры предосторожности при установке	
Внимание	Установите ведро в месте, где не образуется конденсат.
⊘	Не устанавливайте ведро для мусора вблизи источников возгорания. Это может привести к пожару.
⊘	Не устанавливайте ведро в местах попадания прямых солнечных лучей и в помещениях с высокой температурой.

Осторожно	
⊘	Используйте ведро в соответствии с его назначением.
⊘	Избегайте попадания жидкости на ведро.
⊘	В случае необходимости ремонта или замены ведра свяжитесь с вашим торговым представителем.

Меры предосторожности при использовании ведра для мусора	
Внимание	Не ставьте тяжелые предметы на ведро.
⊘	Не бросайте ведро и не подвергайте сильному физическому воздействию. Это может привести к серьезным поломкам.
!	Строго следуйте методам и правилам утилизации, принятым в вашем регионе.
!	Будьте аккуратны (берегите пальцы) при открытии верхней панели ведра.
!	В случае, если ведро не использовалось в течение длительного времени, рекомендуется протереть его влажной салфеткой.
!	Не курите и не зажигайте свечи возле ведра.
!	Необходимо содержать ведро в чистом и исправном состоянии.

SARAYA CO., LTD
Global Operations Division
2-2-8 Юзато, Хигашисумиёши-ку, Осака
546-0013 Япония
Телефон: +81-6-6703-6336
Факс: +81-6-6703-4466

ООО «САРАЯ СНГ»
Официальный представитель
115054, Москва, ул. Зацепы, д. 28, стр. 1
Телефон/факс: +7 (499) 235-3366,
235-6633, 235-8413
http://saraya-cis.ru/

1 Wskazówki bezpieczeŃstwa

Proszę o dokładne zapoznanie się z instrukcją, zanim kosz zostanie pierwszy raz użyty oraz stosowanie wszystkich wskazówek dla własnego bezpieczeŃstwa oraz innych. Proszę o zachowanie instrukcji i skontaktowanie się z przedstawicielami Saraya w razie ewentualnych pytaŃ.

■ Wskazówki bezpieczeŃstwa sa następujaco zakwalifikowane.

Ostrzezenie	Nieodpowiednie uzywanie moze doprowadzic do szkód.
Uwaga	Nieodpowiednie uzywanie moze doprowadzic do szkód cielesnych oraz urzadzania.

Symbol	Surowo wzbronione	Przyklad	Koniecznosc stosowac sie do wskazówek/opisu instalacji.	Przyklad
⊘	⊘	⊘	●	●

Wskazówki instalacyjne	
Ostrzezenie	Podczas instalacji zwracac uwage na standardowe specyfikacje. Niedostosowanie sie moze doprowadzic do szkód lub awarii.
!	Proszę zamontowac dozownik na prostej, stabilnej scianie. Inaczej kosz moze spasc, spowodowac szkody lub zniszczenie kosza.

Wskazówki instalacyjne	
Uwaga	Nie instalowac urzadzania w wilgotnych lub mocno zakurzonych pomieszczeniach. Inaczej moze spowodowac dla funkcje produktu.
⊘	Instalowac urzadzanie w pomieszczeniach bez kondensacji.
⊘	kosz nie instalowac w pobliżu otwartego ognia. Niedostosowanie sie moze spowodowac deformacje lub ogien.
⊘	Nie instalowac urzadzania w pomieszczeniach, miejscach narazonych na wysokie temperatury lub bezposrednie promienie sloneczne. Moze wywolac ogien lub wplynac na funkcjonalnosc.

Wskazówki uzytku	
Ostrzezenie	Uzywac produkt w ramach standardowej specyfikacji. Niedostosowanie sie moze spowodowac obrazenia ciala lub uszkodzenia.
⊘	Produkt moze byc przebudowywany lub reperowany tylko przez odpowiednie fachowca. W razie pytaŃ prosimy o kontakt z przedstawicielami Saraya.

Wskazówki uzytku	
Uwaga	Proszę o NIE stawiac jakichkolwiek przedmiotów na koszu. Niedostosowanie sie, moze doprowadzic do szkód cielesnych oraz uszkodzenia produktu.
⊘	Chronic urzadzanie przed upadkiem, wstrzasami i uderzeniami. Inaczej moze dojsc do uszkodzenia dozownika.
!	Proszę o regularna pielegnacje/inspekcje odnosnie wskazówek aby utrzymac dluga zywotnosc i bezawaryjnosc urzadzania.
!	Przed dlugim niekorzystaniem, kosz powinien byc oprózniony/pusty i dokładne wyczyszczony. Niedostosowanie sie moze doprowadzic do uszkodzenia kosza/materiału.
⊘	Nie montowac urzadzania w pobliżu otwartego ognia, jakichkolwiek palacych, dymiacych swiec. Moze wywolac ogien lub wplynac na funkcjonalnosc.

SARAYA CO., LTD
Global Operations Division
2-2-8 Yuzato, Higashiumiyoshi-ku Osaka
546-0013 Japan
Phone : +81-6-6703-6336 Fax : +81-6-6703-4466
http://worldwide.saraya.com/

1 Safety precautions (安全注意事項)

使用前请一定仔细阅读此「安全注意事項」后，进行正确使用。
此处说明是为了防止给使用者或他人造成人身危害及财产损失等事项，请一定遵守。

■使用错误时，发生的危害和损害的程度，用下记表来区分说明。

警告	错误使用时，有可能关系到死亡、重伤等。
注意	错误使用时，会导致轻伤或房屋、财产等损害。

标识说明	禁止标识。例：⊘	强制指示标识。例：!
⊘	⊘	●

安装注意事项	
警告	本说明书注意、禁止所提位置不可安装本机器。会造成事故、机器故障等。
!	要安装在结实且无凹凸的墙壁上。如果安装不牢固导致机器掉落，会造成一定程度的人身伤害与机器故障等。

安装注意事项	
注意	不安装在湿气、灰尘多的地方。会造成故障等。
⊘	不安装在有露点的地方。会造成产品劣化等故障。
⊘	不可安装在离火近，有火花发生的器具附近。会成为故障及变形的原因。
⊘	不安装在阳光直射或高温的地方。会造成机器故障、变形。

使用注意事项	
警告	本说明书注意、禁止所提位置不可安装本机器。会造成事故、人身伤害以及机器故障等。
⊘	绝对不可对本机器进行分解·修理·改造等。会受到机器故障等。有关修理事宜，请咨询购买的商店或本公司的咨询窗口。

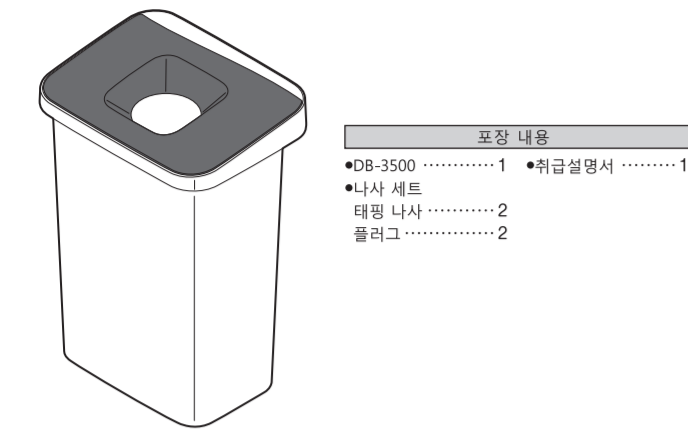
使用注意事项	
注意	产品上禁止乘坐亦不可将物品放置与产品上。否则由于产品反侧或放置物滑落导致人身伤害或产品破裂。
⊘	不可故意摔打或撞击本机器。会造成触电及机器故障。
!	进行定期点检及清扫。为了保持产品的安全及性能，请进行定期点检及清理作业。
!	长时间不使用时，将产品清扫干净后进行保管。否则会导致产品破损或老化等。
⊘	不要靠近香烟、蜡烛等火源。会成为故障及变形的原因。

咨询窗口
莎罗雅股份有限公司
TEL : +81-6-6703-6336 FAX : +81-6-6703-4466
http://worldwide.saraya.com/

邮编 546-0013
大阪市東住吉区湯里 2-2-8

취급설명서

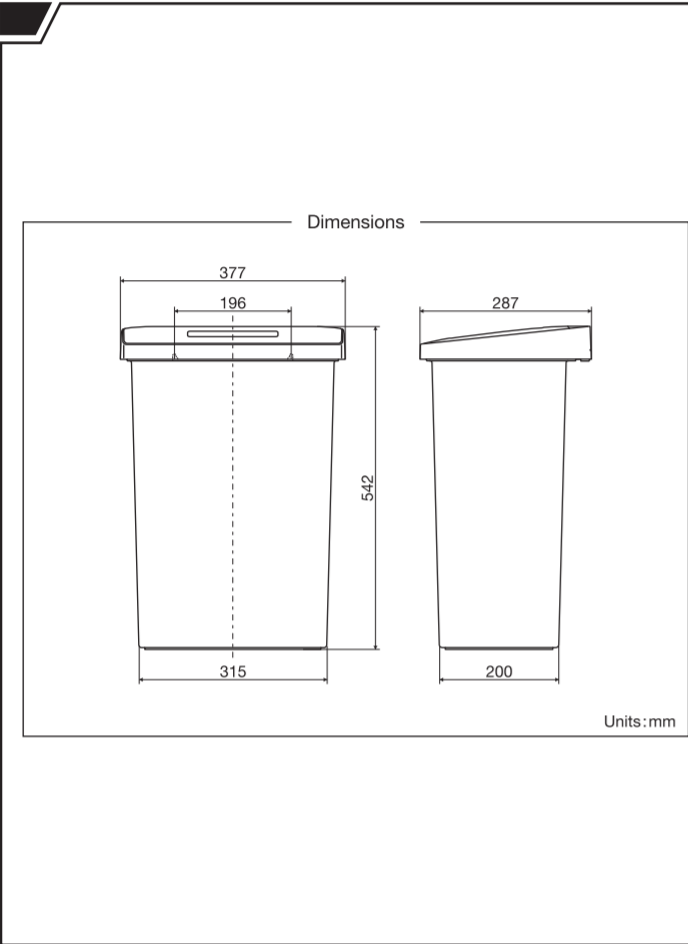
구매해주셔서 정말 감사드립니다. 취급설명서를 제대로 읽은 후에 올바르게 제품을 사용하십시오. 읽으신 후에는 사용자가 언제든지 확인할 수 있는 장소에 보관해주시길 바랍니다. 제품에 대해 궁금한 점이 있으면 구매처에 연락주시길 바랍니다.



- 포장 내용**
- DB-3500 1
 - 취급설명서 1
 - 나사 세트 2
 - 태핑 나사 2
 - 플러그 2

- 설치에 필요한 공구**
- 전동 드릴
 - 드릴 날 (φ6, φ2.5)
 - 십자 드라이버
 - 망치 (수지 헤드)
 - 자, 줄자 등

2



1 안전상의 주의

사용하기 전 이 "안전상의 주의"를 반드시 읽으신 후에 올바르게 사용하십시오. 이 설명서는 사용자나 다른 사람의 위해, 재산의 손해를 입히는 것을 미연에 방지하기 위해 반드시 지켜야 할 사항을 설명해드립니다.

■ 잘못된 사용방법으로 인해 생기는 위해나 손해의 크기를 다음의 표로 구분하여 설명해드립니다.

경고	잘못 취급했을 경우에 사망이나 중상을 입을 가능성이 있는 것
주의	잘못 취급했을 경우에는 경상 또는 집, 재산 등에 손해를 입힐 가능성이 있는 것
그림 기호 설명	행위를 금지하는 예: (no smoking, no fire, no open flame) / 행위를 강제, 지시하는 기호입니다. 예: (no smoking, no fire, no open flame)

설치상의 주의	경고	취급설명서에서 금지, 지시한 규격 이외의 장소에서는 설치하지 말 것. 사고나 부상, 고장의 원인이 됩니다.
경고	경고	튼튼하고 돌출이 없는 벽면에 확실히 설치할 것. 설치상의 미비는 낙하에 의한 부상이나 고장의 원인이 됩니다.

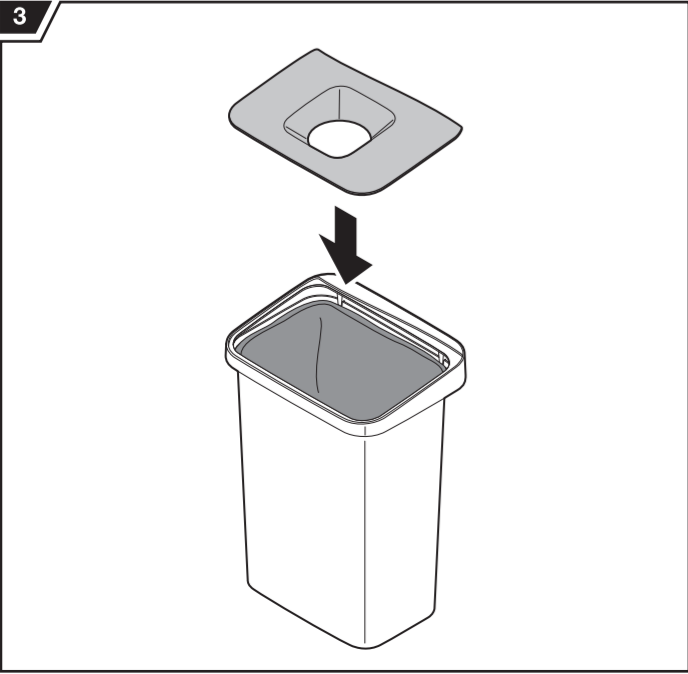
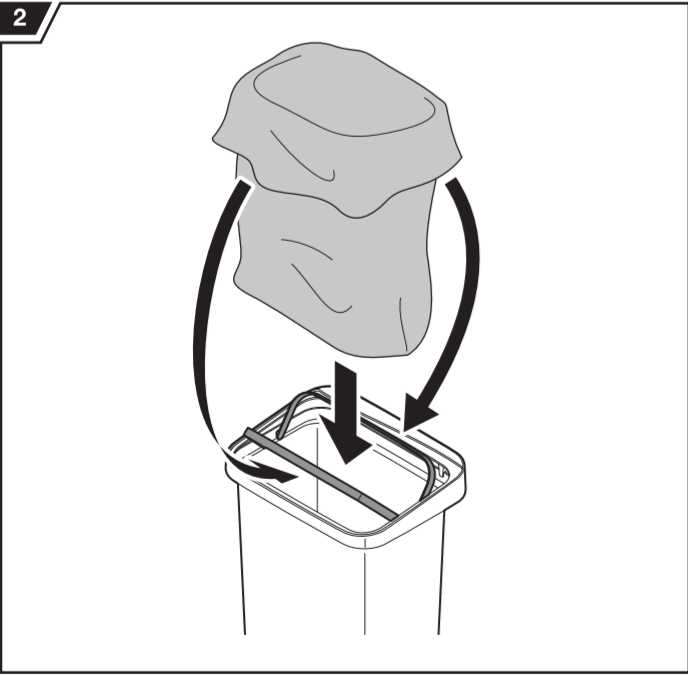
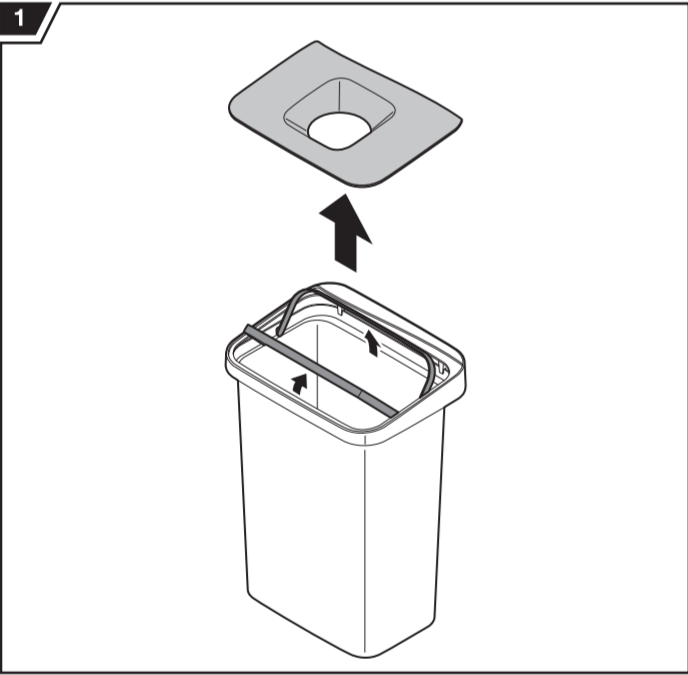
설치상의 주의	주의	습기나 먼지가 많은 장소에 설치하지 말 것. 고장의 원인이 됩니다.
주의	주의	결과가 생김만한 장소에 설치하지 말 것. 제품의 고장이나 노화의 원인이 됩니다.
주의	주의	직사광선이 닿는 장소, 고온인 장소에 설치하지 말 것. 고장이나 변형의 원인이 됩니다.
주의	주의	화기 근처, 불꽃이 튀는 기구 근처에 설치하지 말 것. 고장이나 변형의 원인이 됩니다.

사용상의 주의	경고	취급설명서에서 금지, 지시한 규격 이외에는 사용하지 말 것. 사고나 부상, 고장의 원인이 됩니다.
경고	경고	절대로 분해, 수리, 개조하지 말 것. 부상이나 고장의 원인이 됩니다. 수리에 대해서는 구입한 판매점에 문의주시길 바랍니다.

사용상의 주의	주의	제품 위에 올라가거나 물건을 두지 말 것. 넘어지거나 낙하에 의한 부상이나 고장의 원인이 됩니다.
주의	주의	떨어뜨리거나 던지거나 해서 강한 충격을 가하지 말 것. 고장의 원인이 됩니다.
주의	주의	정기점검이나 청소를 할 것. 제품 안전 및 성능을 유지시키기 위해 정기 점검이나 청소를 해주시길 바랍니다.
주의	주의	장시간 사용하지 않을 때 또는 보관할 때에는 제품을 청소할 것. 고장이나 변형의 원인이 됩니다.
주의	주의	담배, 촛불 등의 화기 근처에 두지 말 것. 고장이나 변형의 원인이 됩니다.

문의처 (주)사라야코리아 서울특별시 서초구 명달로 22길 8 (서덕빌딩 5층)
TEL : 02-3487-5149 FAX : 02-3487-5216
http://worldwide.saraya.com/

3



4

EN: Maintenance
Any dirty areas should be cleaned with a dry, soft cloth. Heavy stains should be cleaned with neutral detergent and water, wiped with a moist towel, and dried.
*Do not use thinner, benzene, petroleum, powder soap, polishing powder, non-neutral detergent, boiling water, acids, alkaline materials, brushes, etc. to clean the surface.
Follow the instructions when using a chemically pre-treated cloth.

RU: Уход за ведром
Очищение поверхности ведра должно осуществляться с использованием сухой мягкой салфетки.
Для удаления сильных загрязнений используйте влажную салфетку и нейтральное моющее средство. Затем высушите ведро при помощи бумажного полотенца.
Ни в коем случае не используйте бензин, растворители, абразивные чистящие вещества, высококонцентрированные синтетические ПАВы, горячую воду, кислоты, щелочь, жесткие щетки для очищения поверхности ведра.
При использовании химически обработанных салфеток следуйте инструкциям по их применению.

PL: PIELEGNACJA
Zanieczyszczenia usunac sucha, mielka chusteczka/rezniczkiem.
Mocno zanieczyszczenia usuwac neutralnym srodkiem czyszczacym.
*Proszce NIE uzywac nastepujacych srodkow czyszczacych:
Rozpuszczalniki, Benzol, Petroleum, Mydlo w proszku, Proszek do polerowania, NIE neutralne srodki czyszczace, gotujaca/goraca woda, Kwas, Alkaliny, Szczotki itd.
Proszce stosowac sie do wskazowek przed czyszczeniem chusteczkami z chemiczna zawartoscia.

中文: 清洁方法
脏污请用干燥柔软的布来擦拭。
脏污严重时, 首先用低浓度中性洗剂的软布擦拭, 然后软布沾水擦掉脏污与洗剂最后用干燥柔软布擦干水分。
请不要使用溶剂·挥发剂·酒精·石油·皂粉·研磨粉·中性洗剂以外的洗剂类·热水·酸·碱·刷子等。
使用化学抹布的时候, 请按化学抹布注意事宜操作。

한국어: 관리
더러워진 부분은 마른 부드러운 천으로 닦아 주시길 바랍니다.
심하게 더러워졌을 경우에는 적절히 희석한 중성세제에 적신 천으로 닦아 주시길 바랍니다.
그런 다음, 물로 적신 후 펴낸 부드러운 천으로 세제를 닦아 내고 마지막으로 마른 부드러운 천으로 닦아 내주시길 바랍니다.
시너, 벤젠, 알콜, 석유, 분말 비누, 중성세제 이외의 세제, 염산, 알칼리, 수세미 등에는 사용하지 않아 주십시오.
화학 걸레를 사용할 때에는 그 주의사항에 따라주시길 바랍니다.

5

Item	Details
Name / Model	Dust Bin / DB-3500
Dimensions	W377 x D287 x H542 mm
Weight	Approx. 2kg (excluding packaging and accessories)
Material	Body: PP Lid: ABS
Operational temperature / humidity	5~40°C / 20~85% (no condensation)
Capacity	35L

*Specifications are subject to change without prior notice for improvement.

Характеристики	Описание
Наименование модели	Ведро для мусора / DB-3500
Размеры	377 (Ш) x 287 (Г) x 542 (В) мм
Вес	Приблизительно 2 кг (без упаковки и аксессуаров)
Материалы	Корпус: PP Панель: ABS
Температура/влажность	5~40°C / 20~85%
Объем ведра	35 л

※ Характеристики ведра могут быть изменены без предварительного предупреждения.

Dane	Informacje
Nazwa produktu / Model	kosz / DB-3500
Miara (BTH)	B377 x T287 x H542 mm
Waga	Cyrka 2kg (ekskl. Opakowanie,)
Material	kosz: PP Cover: ABS
Wlasciwa temperatura /wilgotnosc	5~40°C / 20~85% (bez kondensacji)
Kapacityty	35l

*Wszystkie dane bez gwarancji. Informacje/dane mogą ulec zmianie.

項目	内容
名称 / 型号	垃圾箱 / DB-3500
外形寸法	W377 x D287 x H542 mm
产品质量	约2kg (梱包、附属品除外)
主要材质	外观壳: PP 盖子: ABS
使用环境温度 / 湿度	5~40°C / 20~85% (不可结露)
容量	35L

※为了提高本产品性能, 有未经通知直接变更的事情, 请谅解。

항목	내용
명칭 / 형식	쓰레기통 / DB-3500
외형크기	W377 x D287 x H542 mm
제품중량	약2kg (포장, 부속품 포함하지 않음)
주요 재질	케이스 전체: PP 커버: ABS
사용환경온도 / 습도	5~40°C / 20~85% (결로가 없을 것)
용량	35L

※본사양은 성능 향상을 위하여 예고 없이 변경될 가능성이 있으므로 이점 양해 부탁드립니다.